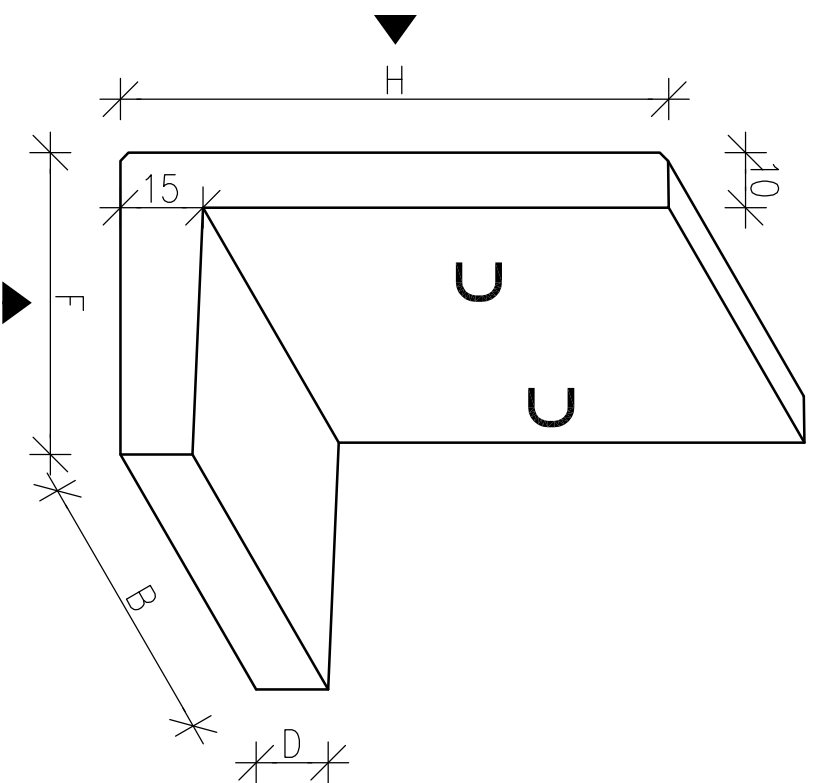
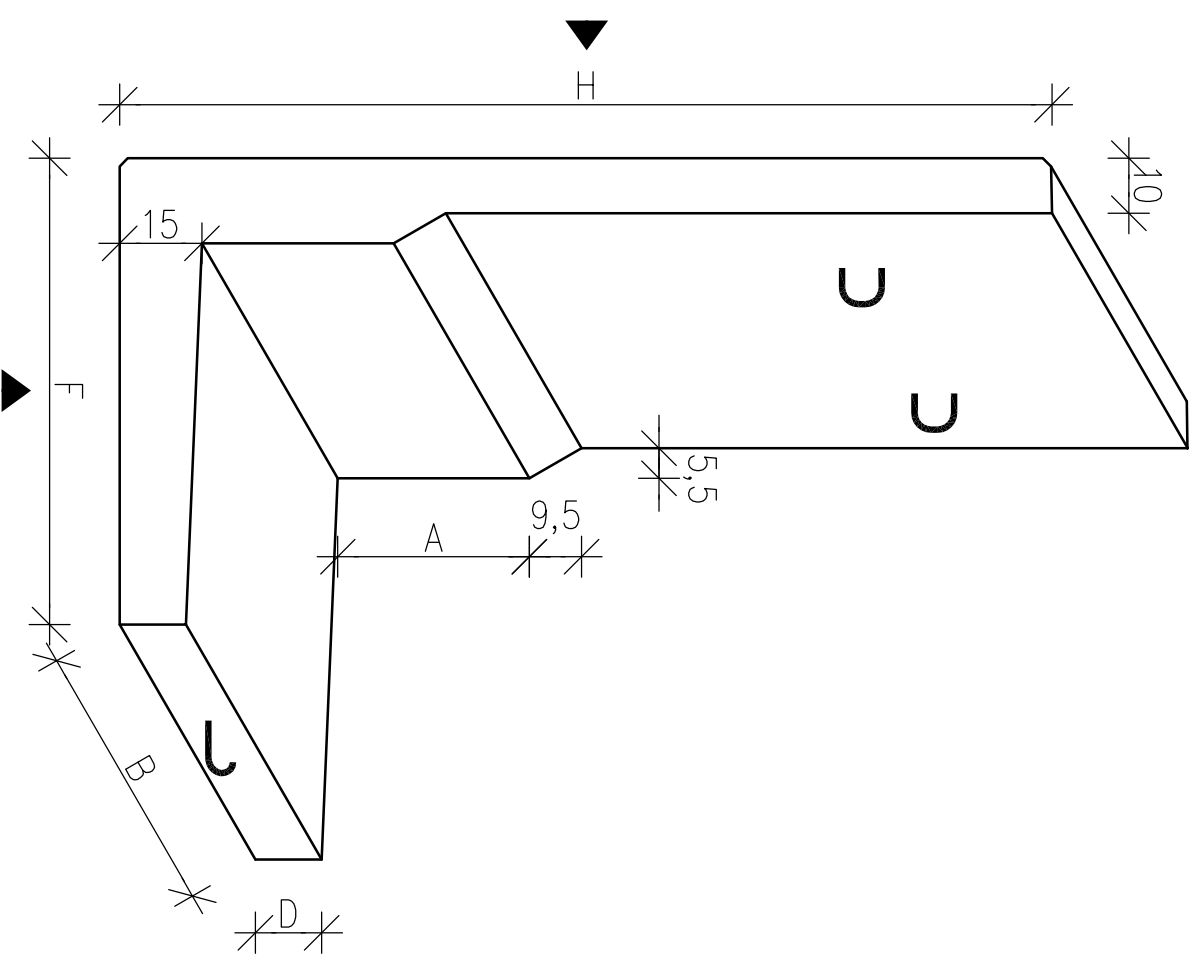


Typy "55" ÷ "130" (dł. B=49/99cm)



Typy "135" ÷ "200" (dł. B=49cm)  
Typy "135" ÷ "250" (dł. B=99cm)



UWAGI:

1. Beton C30/37

2. Stal A-IIIIN (zbr. główne) i A-I (haki transp.)

3. Otulina 2,5 cm

4. ▲ - strona od formy

5. W związku z cechami produkcyjnymi boczne krawędzie prefabrykatu są zukosowane